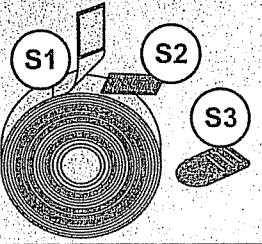


Ref.	Qty.	Description
#1	1	Frame (for wheel assembly)
#2	1	Frame
#3	1	Short hub
#4	1	Long hub
#5	1	Crank Wheel (with handle)
#6	1	Grip
#7	1	Threaded knob
#8	2	Wheels
#9	2	Wheel Retaining ring
#10	1	Hex wrench
#11	1	Locking ring with set screw on
#12	6	Self tapping screw
#13	12	Pan Screw
#14	1	Set screw (for crank assembly)
<b>Strap set for grooveless tube set</b>		
S1	8	Strap with Female velcro
S2	8	Male Velcro sticker
S3	8	Strap connector with screw
<b>Strap set for grooved tube set</b>		
S1	8	Strap with sliding block
S3	8	Strap connector with screw

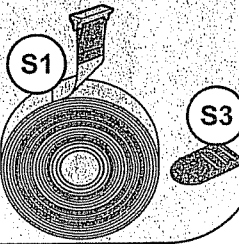
Ref.	Qty.	Description
#1	1	Pied (Côté roues)
#2	1	Pied
#3	1	Moyeu court
#4	1	Moyeu long
#5	1	Volant (avec poignée)
#6	1	Poignée
#7	1	Molette de frein
#8	2	Roues
#9	2	Serre-clip
#10	1	Clé hexagonale
#11	1	Bague d'arrêt avec vis de blocage
#12	6	Vis auto-taradeuse
#13	12	Vis
#14	1	Vis de pression (pour l'assemblage du volant)
<b>Sangles pour tubes non rainurés</b>		
S1	8	Sangle avec Velcro (femelle)
S2	8	Velcro (mâle) autocollant
S3	8	Connecteur de sangle avec vis
<b>Sangles pour tubes rainurés</b>		
S1	8	Sangle avec insert
S3	8	Connecteur de sangle avec vis

Ref.	Qty.	Description
#1	1	Estructura (para ensamblar la rueda)
#2	1	Estructura
#3	1	Tubo corto
#4	1	Tubo largo
#5	1	Rueda con manivela
#6	1	Empuñadura
#7	1	Tornillo en rosca
#8	2	Ruedas
#9	2	Anillo de retención
#10	1	Llave hexagonal
#11	1	Anillo de cierre con fijación en tornillo
#12	6	Tornillo de rosca pequeño
#13	12	Tornillo
#14	1	Set de tornillos (para montar manivela)
<b>Set de Correas para el conjunto de tubo sin ranura</b>		
S1	8	Correa con Velcro Hembra
S2	8	Velcro adhesivo Macho
S3	8	Conector de la correa con el tornillo
<b>Set Correa para el conjunto de tubo ranurado</b>		
S1	8	Conector de la correa con el patín
S3	8	Conector de la correa con el tornillo

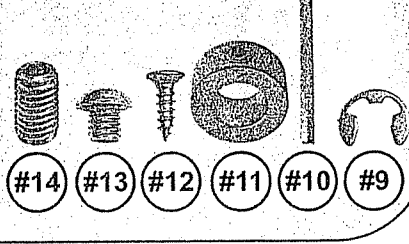
**Attachment kit / Kit d'accessoires / Kit**  
For grooveless tube set  
Pour tubes non rainurés  
Para conjunto tubo sin ranura



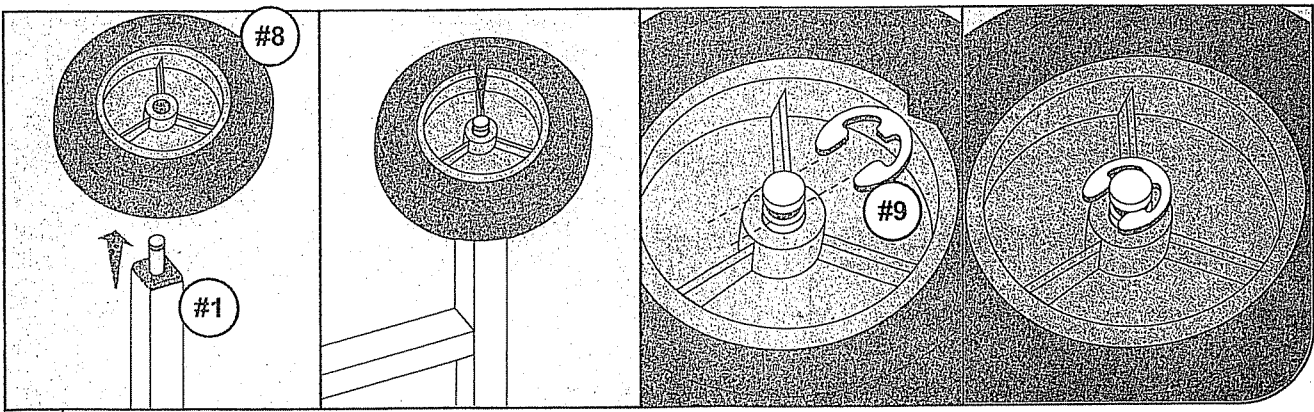
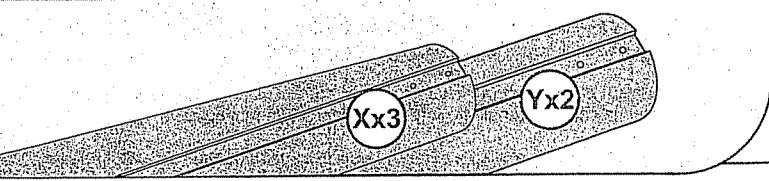
**For grooved tube set**  
Pour tubes rainurés  
Para conjunto de tubo ranurado



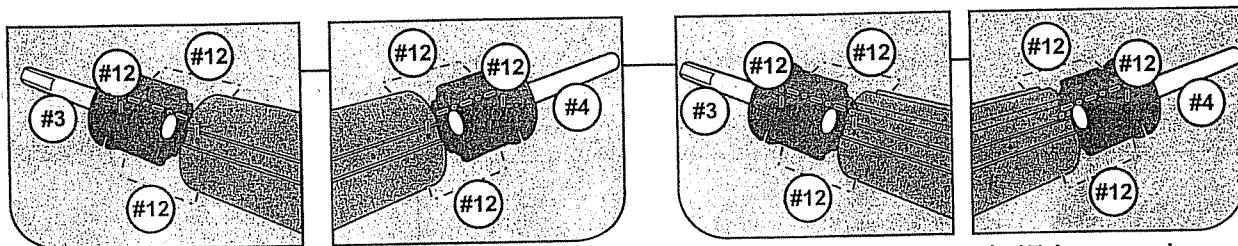
**Screw bag**  
Sachet de vis  
Boleta de tornillos



**Tube set**  
Lot de tubes  
Kit de tubos



GB  
F  
E

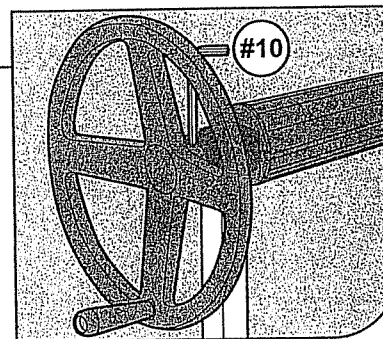
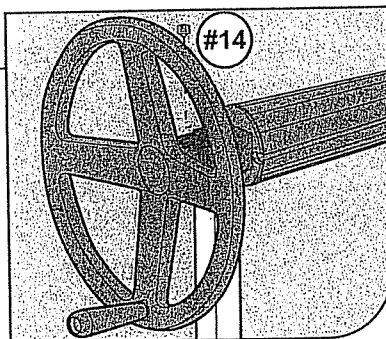
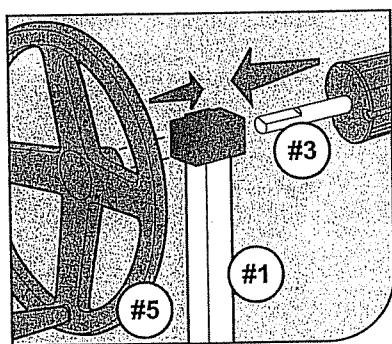


3

Grooveless tube / Tubes non rainurés / Tubo sin ranura

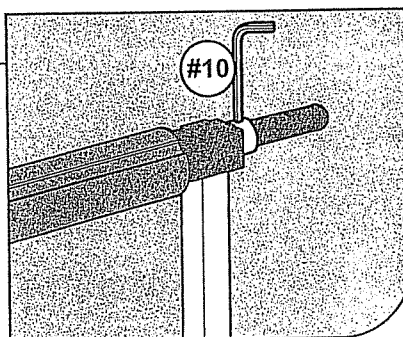
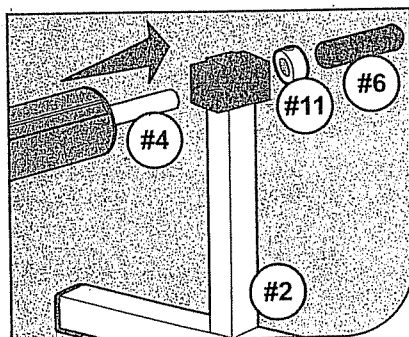
Grooved tube / Tubes rainurés / Tubo ranurado

- GB NOTE: This cover reel requires grooveless/grooved tube and in diameter of 80mm (3 $\frac{1}{4}$ in). Tube set comes with 5 sections. Three sections have same diameter (marked "X") and two sections have a bigger diameter (marked "Y"), which is to be placed in middle to connect sections "X" on each side.
- Align the groove on the hub with pre-drilled holes on one of tubes "X", and insert the short hub #3 into one end of tube "X". Secure the assembly with three self tapping screws "#12".
- NOTE: Make sure to follow the direction as shown in diagram to align the hub to the tube.
- Repeat the operation with the long hub "#4" into one end of another tube "X" and secure the assembly with three self tapping screws "#12".
- F REMARQUE: Cet enrouleur nécessite des tubes rainurés/non rainurés en diamètre 80mm (3 $\frac{1}{4}$ in). Le lot de tubes est composé de 5 sections. Trois d'entre elles ont le même diamètre (appelées "X") et deux autres ont un diamètre plus important (appelées "Y"), qui doivent être placées au milieu pour installer les sections "X" de chaque côté.
- Aligner les rainures du moyeu avec les trous pré-perçés d'un tube "X" et insérer le moyeu court "#3" dans une extrémité du tube "X". Fixer l'assemblage avec trois vis auto-taraudeuses "#12".
- REMARQUE: S'assurer de respecter l'orientation comme indiqué sur le schéma pour aligner les moyeux et les tubes.
- Répéter la même opération avec le moyeu long "#4" et un autre tube "X" puis fixer l'assemblage avec trois vis auto-taraudeuses "#12".
- E NOTA: Esta bobina protectora requiere tubo sin ranura/ranurado y un diámetro de 80mm (3 $\frac{1}{4}$ in). El conjunto de tubos viene con 5 secciones. Tres secciones vienen con el mismo diámetro (marcado con "X") y dos secciones tienen un diámetro mas grande (marcado con "Y") que van a colocarse en el medio para conectar secciones "X" en cada lado.
- Alinee la ranura en el cubo con orificios en uno de los tubos "X" e inserte el cubo corto "#3" en un extremo del tubo de "X". Fije el montaje con tres tornillos de rosca pequeño "#12".
- NOTA: Asegúrese de seguir la dirección que se muestra en el diagrama al alinear el eje del tubo.
- Repétir la operación con el tubo largo "#4" en un extremo de otro tubo "X" y fijar el conjunto con tres tornillos de rosca pequeño "#12".



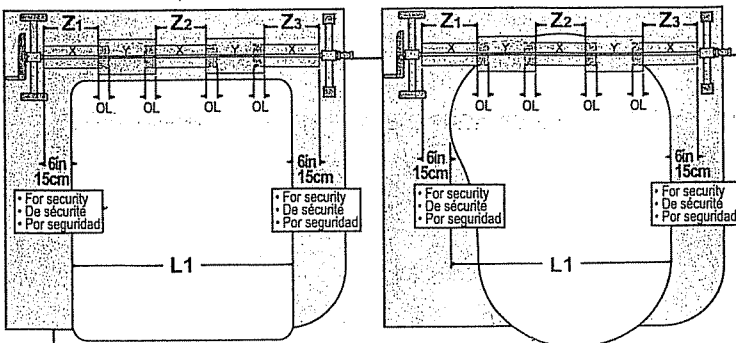
4

- GB Insert the axle of short hub "#3" through the chamber on top of the frame "#1". Align and slide the crank wheel "#5" onto the hub axle until it stops. Put the set screw "#14" on the hole of the crank and then fasten it by the hex wrench to secure the crank on the short hub.
- F Insérer l'axe du moyeu court "#3" dans la chambre en haut du pied "#1". Aligner et glisser le volant "#5" sur l'axe du moyeu jusqu'à l'arrêt. Mettre la vis de pression "#14" dans le trou sur l'axe du volant puis la visser avec la clé hexagonale pour fixer le volant sur le moyeu court.
- E Introduzca el eje corto "#3" a través de la cámara en la parte superior del marco "#1". Alinee y deslice la rueda de manivela "#5" en el eje del cubo hasta que se detenga. Ponga el tornillo de fijación "#14" en el orificio de la manivela y, a continuación fijarlo con la llave hexagonal para fijar la manivela en el eje corto.



5

- GB Insert the axle of long tube hub "#4" through the chamber on the top of the frame "#2". Slide the lock ring "#11" onto the axle until it reaches the chamber as shown in diagram. Slide the grip "#6" onto the hub until it stops next to the lock ring and then use hex wrench to tighten the set screw on lock ring accordingly.
- F Insérer l'axe du moyeu long "#4" dans la chambre en haut du pied "#2". Glisser la bague d'arrêt "#11" sur l'axe jusqu'à ce qu'il atteigne la chambre comme indiqué sur le schéma. Glisser la poignée "#6" sur le tube jusqu'à ce qu'elle bute contre la bague d'arrêt puis utiliser la clé hexagonale pour serrer la vis de blocage de la bague d'arrêt.
- E Introduzca el eje de la pieza de tubo largo "#4" a través de la cámara en la parte superior del marco "#2". Deslizar el anillo de bloqueo "#11" en el eje hasta que llega a la cámara como se muestra en el diagrama. Deslice el mango "#6" en el cubo hasta que se detenga al lado del anillo de cierre y utilice una llave hexagonal para apretar el tornillo de fijación en el anillo de seguridad en consecuencia.



**E**

- La medida de ancho de su piscina (tomando como medida los bordes interiores) = L1.
- Inserte el tubo "X" después en el "Y" y después vaya ajustándolo hasta obtener la medida necesaria 15cm en el margen derecho y en el izquierdo de L1 como se muestra en el diagrama.
- Asegúrese de que el tubo "Y" está exactamente centrado entre el tubo "X", Z1 y Z3 son iguales.
- También asegúrese que los tubos se solapan "OL" como mínimo en unos 45cm en ambos lados del tubo.

**Consejos:** Después de averiguar la longitud total y la superposición necesaria que se necesita (L1 + 12inches (los 30cm)), medir y utilizar el lápiz para marcar una línea en el tubo "X" como una meta para la superposición.

- Peso de carga máxima de la cubierta solar húmeda es 30Kg (66libras) conjunto de tubo en el lapso máximo.

**GB**

- Measure the maximum width of your pool (between the pool inner edge) = L1.
- Insert the tubes "X" into the tubes "Y", and slide them until you have the required size + 6 inches (15cm) margin on right and left side of L1 as shown in above diagram.
- Ensure that the tube "Y" is exactly centered between tube "X", Z1 and Z3 are equal.
- Also ensure that there is a minimum tube overlap "OL" of 17.5 inches (45cm) in each tube connection.

**Tips:** After figuring out the required overlapping that achieve total length (L1 + 12inches (30cm)), measure and use pencil to mark a line on tube "X" as a finishing line for overlapping.

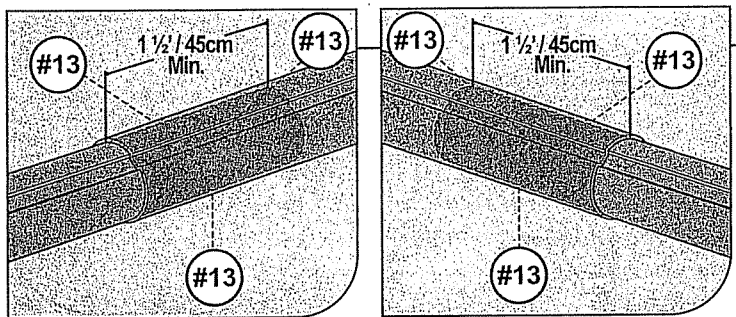
- Maximum loading weight of wet solar cover is 30Kg (66lbs) on maximum tube set span

**F**

- Mesurer la largeur maximum de la piscine (entre les bords intérieurs de la piscine) = L1.
- Insérer les tubes "X" dans les tubes "Y" et les faire glisser jusqu'à atteindre la bonne dimension avec la marge requise de 15cm (6in) à droite et à gauche de L1 comme indiqué sur le schéma ci-dessus.
- S'assurer que les tubes "Y" sont centrés entre les tubes "X", que Z1 et Z3 sont égales.
- Afin d'assurer l'équilibre du montage, vérifier qu'il y a un chevauchement "OL" minimum de 45cm (17.5 in) de chaque côté des tubes.

**Astuce:** Après avoir déterminé le chevauchement requis pour obtenir la longueur totale (L1 + 30cm (12inches)), mesurer et marquer une ligne au crayon sur les tubes "X" pour délimiter le chevauchement.

- Le poids maximum supporté par l'enrouleur (poids de la bâche à bulles mouillée) est 30Kg (66lbs) sur la largeur maximale.



**E**

**GB**

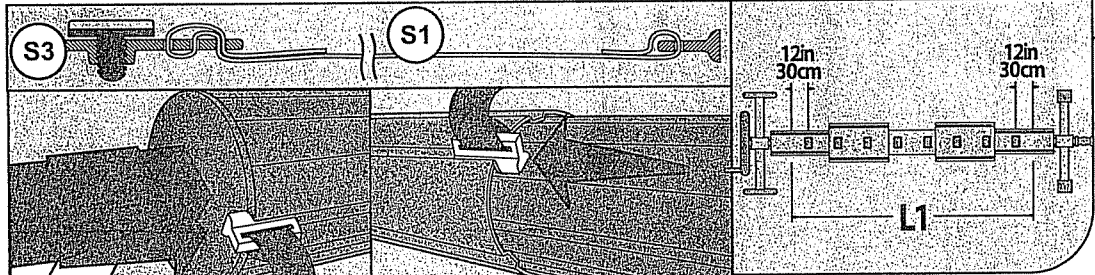
To connect the tubes, align and slide the smaller tube "X" into the bigger tube "Y" until the required overlapping is achieved. Secure the tube connection by fastening 3 screws "#13" into the pre-drilled holes on tube "Y".

**F**

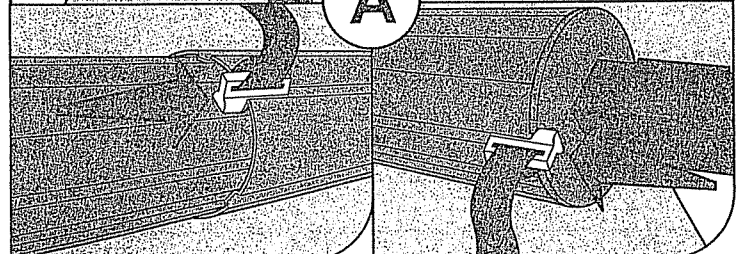
Pour assembler les tubes, aligner et glisser les tubes "X" dans les tubes de diamètre plus important "Y" jusqu'à atteindre le chevauchement requis. Fixer l'assemblage des tubes en insérant 3 vis "#13" dans les trous pré-perçés des tubes "Y".

**E**

Para conectar los tubos, alinear y deslice el tubo más pequeño "X" en el tubo más grande "Y" hasta que se consiga la superposición deseada. Asegure la conexión del tubo apretando tornillos de 3 "#13" en los agujeros pre-perforados en el tubo "Y".



**1. Application of strap set on grooved tube set / Installation des sangles pour tubes rainurés / Aplicación de la correa situado en conjunto de tubo ranurado**



**GB**

Tie "S3" on the straps "S1" as shown. Insert the sliding block of each plastic strap "S1" into the tubes as shown in diagram A, and position them along the tubes at even intervals over the length L1 shown in Step 6.

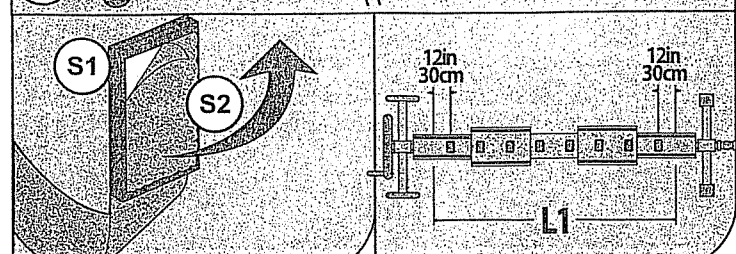
**F**

Mette "S3" sur les sangles "S1" comme indiqué. Glisser les inserts des sangles "S1" dans les tubes comme indiqué sur le schéma A et les positionner sur les tubes à intervalles réguliers sur toute la longueur L1 indiquée à l'étape 6.

**E**

Ate "S3" en la correas "S1", como se muestra. Introducir el patín de cada correa de plástico "S1" en los tubos como se muestra en el diagrama A, y la posición a lo largo de los tubos a intervalos regulares sobre la longitud L1 se muestra en el Paso 6.

**2. Application of strap set on groovless tube set / Installation des sangles pour tubes non rainurés / La aplicación de la correa situado en conjunto de tubo sin ranura**



**GB**

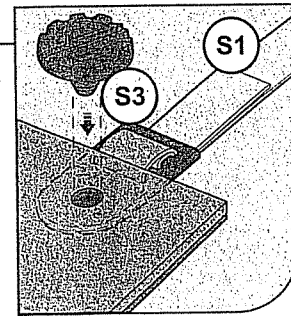
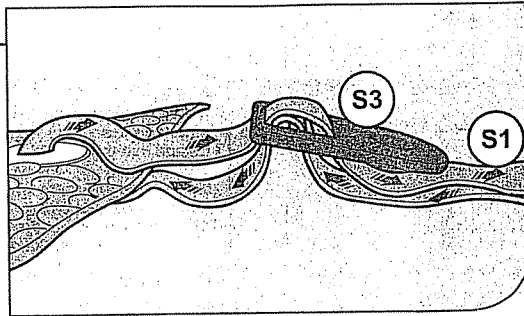
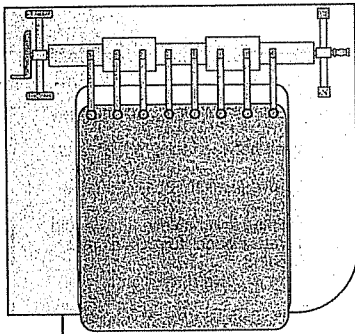
Tie "S3" on the straps "S1" as shown. Peel off the protective layer from the velcro sticker "S2" and stick together with strap "S1" onto the tubes in a straight line at equal interval over the length L1 as shown in Step 6.

**F**

Mette "S3" sur les sangles "S1" comme indiqué. Ôter la protection des Velcro autocollants "S2" et les coller en ligne droite avec les sangles "S1" sur les tubes à égale distance les uns des autres sur toute la longueur L1 indiquée à l'étape 6.

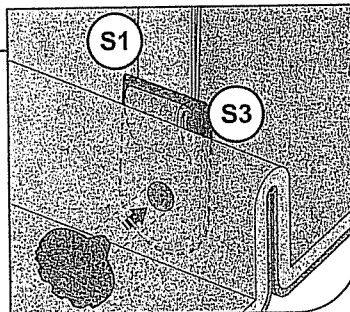
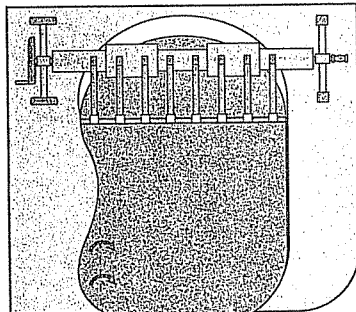
**E**

Ate "S3" en la correas "S1", como se muestra. Despegar la capa protectora de la etiqueta de velcro "S2" y se adhieren junto con la correa de "S1" en los tubos en una línea recta a intervalos iguales sobre la longitud L1 se muestra en el Paso 6.



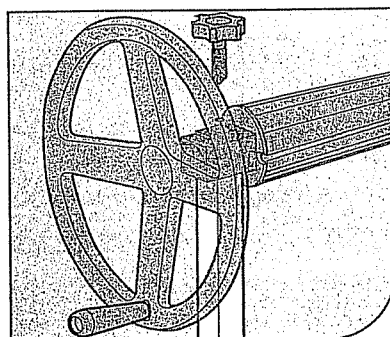
9

- GB For rectangular shaped in ground pools**
- Open cover over the pool and set into position.
  - If you have grommets on the cover, assemble "S3" to it or put strap "S1" through the grommet and then secured by "S3" (without the screw) as shown in the diagram.
  - If there are no grommets, pinch a hole and then attach "S3" through it.
- NOTE:** Make sure the screw on "S3" is fastened securely.
- Make sure to position "S3" along the cover at the same intervals as the straps are attached to the tube.
  - You can adjust the length of the strap by adjusting the strap on the connector "S3".
  - Ensure that the length of the straps allows the cover to lay flat on the pool to prevent wind from getting inside under the cover.
- F Pour les piscines enterrées rectangulaires**
- Déplier et positionner la bâche à bulles sur la piscine.
  - Si il y a des œillets sur la bâche, attacher "S3" sur la bâche ou passer les sangles "S1" par les œillets et fixer avec "S3" (sans la vis) comme indiqué sur le schéma.
  - En l'absence d'œillet, percer un trou puis fixer "S3" via ce trou.
- REMARQUE:** S'assurer que les vis sur "S3" son bien serrées.
- S'assurer de positionner les "S3" en conservant les mêmes intervalles que les sangles sur les tubes.
  - Il est possible d'ajuster la longueur des sangles en les glissant sur le connecteur "S3".
  - Vérifier que la longueur des sangles permet de mettre la bâche bien à plat sur le bassin afin d'éviter que le vent ne s'engouffre dessous.
- E Para piscinas enterradas rectangulares**
- Abra el cobertor sobre la piscina y colóquelo en posición.
  - Si tiene arandelas de la cubierta, monte "S3" a ella o poner "S1" correa a través del ojal y luego asegurado por "S3" (sin tornillos) como se muestra en el diagrama.
  - Si no hay arandelas, apretar un agujero y luego coloque "S3" a través de él.
- NOTA:** Asegúrese de que el tornillo "S3" esté bien sujeto.
- Asegúrese de que la posición "S3" a lo largo de la cubierta en los mismos intervalos que las correas se unen al tubo.
  - Se puede ajustar la longitud de la correa mediante el ajuste de la correa en el colector "S3".
  - Asegurarse de que la longitud de las correas permite que la cubierta este plana para impedir que el viento se meta dentro de ella.



10

- GB For round or oval shaped above ground pools**
- Open cover over the pool and fold it as shown in the diagram. Pinch holes into the cover, 2.5cm away from the edge, keeping the same regular intervals as on the tubes. Assemble "S3" to the pinch holes and ensure that the length of the straps allows the cover to lay flat on the pool, to prevent wind from getting inside under the cover.
- NOTE:** Make sure the screw on "S3" is fastened securely.
- You can adjust the length of the strap by adjusting the strap on the connector "S3".
  - Ensure that the length of the straps allows the cover to lay flat on the pool to prevent wind from getting inside under the cover.
- F Pour les piscines enterrées rondes ou ovales**
- Déplier la bâche à bulles sur la piscine et la plier comme indiqué sur le schéma. Percer des trous dans la bâche, à 2,5cm du rebord en conservant les mêmes intervalles que les sangles sur les tubes. Assembler "S3" et vérifier que la longueur des sangles permet de mettre la bâche totalement à plat, afin d'éviter que le vent ne s'engouffre dessous.
- REMARQUE:** S'assurer que les vis sur "S3" son bien serrées.
- Il est possible d'ajuster la longueur des sangles en les glissant sur le connecteur "S3".
  - Vérifier que la longueur des sangles permet de mettre la bâche bien à plat sur le bassin afin d'éviter que le vent ne s'engouffre dessous.
- E Para piscinas ovales y piscinas redondas sobre suelo**
- Abra el cobertor sobre la piscina y desenróllelo como muestra el dibujo. Realice agujeros en el cobertor a unos 2.5cm del borde, manteniendo los mismos intervalos regulares entre los tubos. Ensamble "S3" a los orificios de arrastre y asegúrese de que la longitud de las correas permite que la cubierta para poner completamente en la piscina, para impedir que el viento se introduzca por debajo de la cubierta.
- NOTA:** Asegúrese de que el tornillo "S3" esté bien sujeto.
- Se puede ajustar la longitud de la correa mediante el ajuste de la correa en el colector "S3".
  - Asegurarse de que la longitud de las correas permite que la cubierta este plana para impedir que el viento se meta dentro de ella.



11

- GB Locking the Reel / Crank Wheel in position**
- Fasten the threaded knob "#7" to the hole on the top of frame "#1".
- F Bloquer l'enrouleur / Le volant en position**
- Mettre la molette de frein "#7" dans le trou en haut du pied "#1".
- E Bloquear el enrollador / Posición de la manivela**
- Asegurar el tornillo "#7" en el agujero de la parte superior de la estructura "#1".