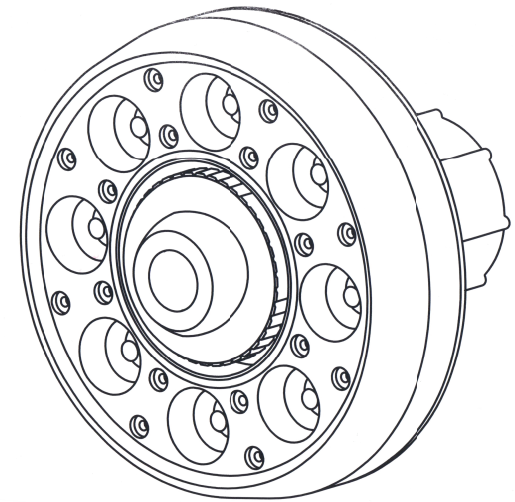


JET LIGHT

The revolutionary L.E.D. pool light that outshines the rest!



- **Mounts easily into your return fitting**
- **Does not restrict water flow**
- **Changes color in a snap**
- **Eight super bright LED**

AquaLight & Return Water Flow For Above Ground Pools

IMPORTANT SAFETY INSTRUCTIONS

READ AND FOLLOW ALL INSTRUCTIONS

SAVE THESE INSTRUCTIONS

Table of Contents

SECTION I .	IMPORTANT SAFETY INSTRUCTIONS	2
SECTION II .	INSTALLATION.....	3
SECTION III .	REPLACING	5
SECTION IV .	STORAGE AND WINTERIZING INSTRUCTIONS	5
SECTION V .	TECHNICAL DATA.....	6

WARNING

Before installing this product, read and follow all warning notices and instructions accompanying this light. Failure to follow safety warnings and instructions can result in severe injury, death, or property damage.

Important Notice

Attention Installer.
This manual contains important information about the installation, operation and safe use of this product. This information should be given to the owner/operator of this equipment.

SECTION I. IMPORTANT SAFETY INSTRUCTIONS

When installing and using this electrical equipment, basic safety precautions should always be followed, including the following.

1. This light can be installed on storable above ground or permanent above ground pools.
2. A storable pool has a maximum water depth of 42 inches and is so constructed that it may be readily disassembled for storage and re-assembled to its original integrity.
3. A permanent pool has a maximum water depth of over 42 inches. Do not install on therapeutic pools, hydro-massage bathtubs, spas or hot tubs.
4. To reduce the risk of electric shock, if any cord becomes damaged, return the entire transformer assembly for repair or replacement.
5. Risk of entrapment, injury or death. Use plumbing passageways only to return water to pool. Do not use as a suction device.
6. Risk of electrical shock. Connect only to a grounding type circuit protected by a ground fault circuit interrupter (GFCI). Contact a licensed electrician if you cannot verify that the receptacle or circuit is protected by a GFCI. Do not use an extension cord.
7. Locate your pool so that the wall is at least 10 feet from all electrical receptacles and at least 20 feet from all receptacles not protected by a GFCI. It is also very important to locate the pool so that it is not under any electrical wiring that is less than 18 feet vertically above the pool wall and within an area located 10 feet outside the pool walls. The pool must also never be located under any lighting fixture or within five (5) feet measured horizontally from any fixture mounted less than five (5) feet vertically above the pool water level.
8. Risk of injury. Install the top of the lens with a minimum of 8 inches and a maximum of 10 inches below top of pool wall or in manufacturer's pre-punched return fitting hole.
9. Do not use electrical equipment within 10 feet of pool wall unless specifically U.L. listed for that use.

WARNING



Risk of electric shock. Disconnect power before servicing this unit. Failure to disconnect power can result in death or severe personal injury. **CONNECT ONLY TO A CIRCUIT PROTECTED BY A GFCI.** Failure to do so can result in serious personal injury and /or death.

SECTION II. INSTALLATION

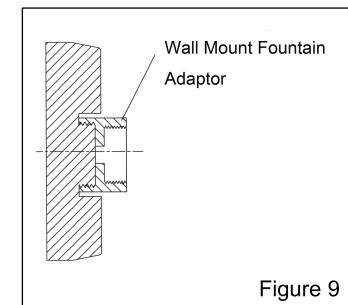
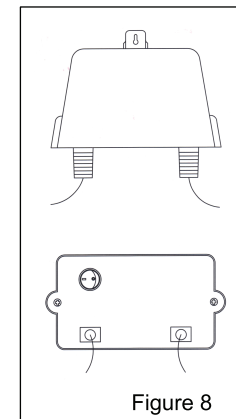
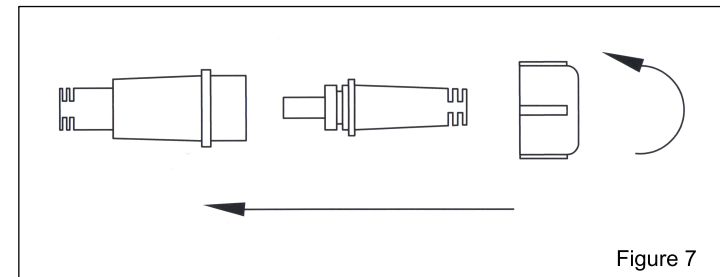
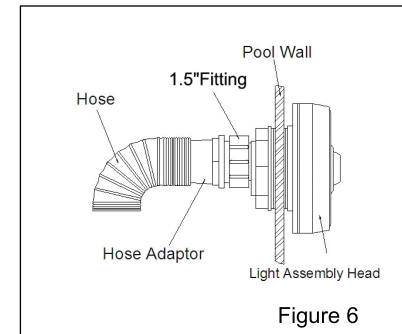
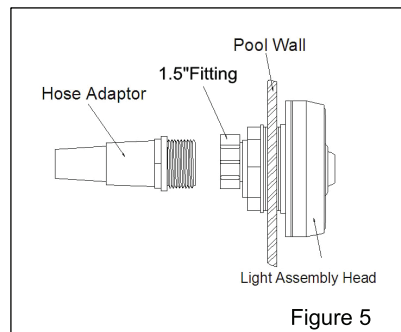
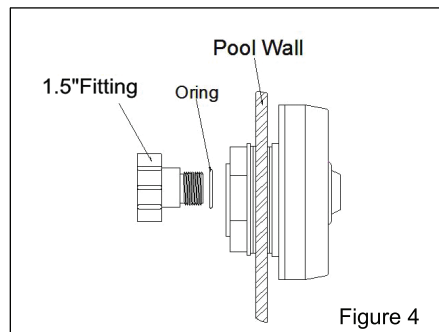
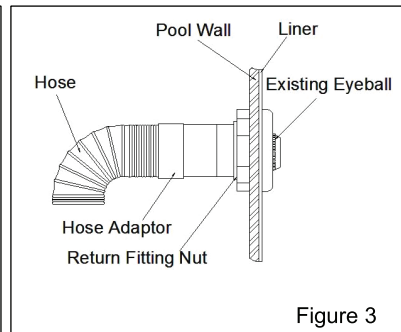
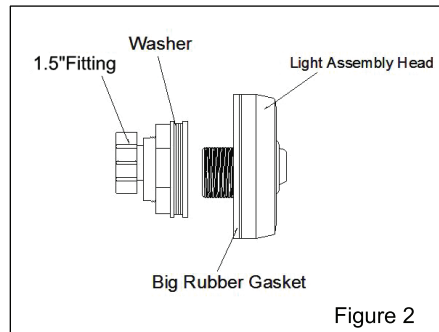
For existing pool

Drain water level to be below the returning fitting

1. Unscrew the light assembly head from the threaded wall flange. See figure 2

Warning: Please do not open the light assembly head. Open the head will void the warranty.

2. Remove the existing eyeball fitting including eyeball, eyeball nut & eyeball base from the return fitting on your pool wall See Figure 3
3. Screw the light assembly head in the threaded wall flange. Make sure the big rubber gasket is installed to prevent the damage to the line. See Figure 4
4. Connect 1.5" fitting to the light assembly head see figure and make sure an o-ring is installed and screw it tight enough to prevent any leaking. See Figure 4
5. Disconnect the clamp on the hose. Unscrew the hose adaptor from the existing fitting and screw to a 1.5" Fitting. See Figure 5
6. Connect the hose to the hose adaptor.
7. Connect the quick wire connection as Figure 7. Use some lubricant for easier connection.
8. Mount the transformer on the vertical wall.
9. Plug the power cord's 3-prong plug into an appropriate 110V GFCI protected receptacle at least 10 feet from the pool.
10. If the light is not on, press the switch below the transformer case. See Figure 8



Note:

For the wall mount fountains, please remove the eyeball and use the fountain adaptor as Figure 9

For new pool

This light could be used as the returning fitting. Install the wall flange, gasket and octagonal nut as usual.

Install the light following above procedure from step 3 to 11.

SECTION III. REPLACING

When the LED failed

Disconnect the quick connector on the wire and unscrew the light assembly head from the wall flange and install a new one.

Warning: Please do not open the light assembly head. Open the head will void the warranty.

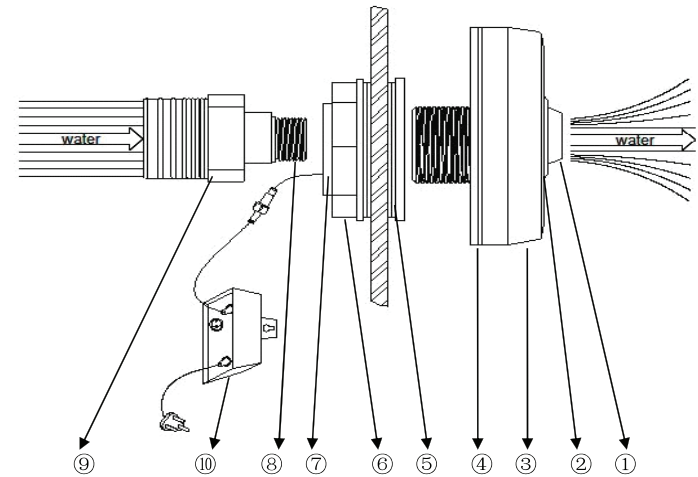
When the transformer failed

Disconnect the quick connector on the wire and install a new transformer.

SECTION IV. STORAGE AND WINTERIZING INSTRUCTIONS

1. It is common practice to drain the water level to a point below the skimmer and the light, for winterizing
2. **For storable pools:** remove power from the unit by taking the power cords' three-prong plug and disconnecting it from its electrical outlet.
For permanent pools: turn off all electrical power supplying the light circuit at the main circuit breaker.
3. Disconnect the quick connector on the wire and unscrew the light assembly head from the wall flange and store it for next season.

SECTION V. TECHNICAL DATA



- ① Eyeball
- ② Eyeball Nut
- ③ Light Assembly Head
- ④ Big Gasket
- ⑤ Washer
- ⑥ Returning Fitting Nut
- ⑦ Threaded Wall Flange
- ⑧ O-ring
- ⑨ 1.5" Fitting
- ⑩ Transformer

AquaLight et retour de débit d'eau pour piscines hors-terre

IMPORTANT ! Directives de sécurité

Lire toutes les directives et s'y conformer

DOCUMENT À CONSERVER

Table des matières

SECTION I — IMPORTANT! DIRECTIVES DE SÉCURITÉ	8
SECTION II — INSTALLATION	8
SECTION III — REMPLACEMENT	11
SECTION IV — ENTREPOSAGE ET HIVERNAGE	11
SECTION V — CARACTÉRISTIQUES TECHNIQUES	12
TERMINOLOGIE	12

AVERTISSEMENT

Avant d'installer ce produit, lire ces directives et se conformer à tous les avertissements de sécurité qui accompagnent cette lampe. À défaut de se conformer aux directives, des blessures, le décès et des dommages à la propriété peuvent se produire.

Avis Important

Installateur, prière de lire ce qui suit !
Ce document contient des renseignements importants pour l'installation, l'opération et l'utilisation sécuritaire de ce produit. L'information doit être remise au propriétaire/opérateur de cet équipement.

SECTION I – IMPORTANT! DIRECTIVES DE SÉCURITÉ

Au moment d'installer cet équipement électrique et d'en faire usage, il faut en tout temps se conformer à toutes les précautions de base incluant les directives suivantes :

1. On peut installer cette lampe sur des piscines hors-terre permanentes ou démontables.
2. Une piscine démontable a une profondeur d'eau maximum de 42 pouces (1m) (42 po. ou moins) et est conçue pour être démontée pour entreposage et ré-assemblage dans toute son intégrité.
3. Une piscine permanente a une profondeur d'eau au-delà de 42 pouces (1m) (42 po. ou plus). Ne pas installer cet appareil sur une piscine thérapeutique, un bain tourbillon (hydro-massage), un spa ou un bain chaud.
4. Réduire les risques d'électrocution : en cas de dommage au cordon d'alimentation, retourner tout l'assemblage relié au transformateur pour réparation ou remplacement.
5. Risques de confinement, de blessure ou décès : utiliser uniquement des raccords de plomberie pour le retour d'eau à la piscine. Ne pas utiliser comme dispositif de succion.
6. Risques d'électrocution : raccorder uniquement à un circuit mis à la terre protégé par un coupe-circuit de fuite à la terre (GFCI). Si vous êtes dans l'impossibilité de vérifier si la prise de courant ou le circuit est protégé par un dispositif GFCI, communiquer avec un électricien qualifié. Ne pas utiliser de rallonge.
7. Choisir l'emplacement de votre piscine en fonction de la distance à une prise de courant : au moins 10 pi de toute prise et pas plus de 20 pi d'une prise protégée par un dispositif GFCI. Il est très important de localiser la piscine afin qu'elle ne soit pas à moins de 18 pi (à la verticale) et 10 pi (à l'horizontale) de tout fil électrique. La piscine ne doit jamais être située sous un appareil d'éclairage ou à moins de 5 pi mesurés horizontalement de tout appareil fixe monté à moins de 5 pi verticalement au-dessus du niveau de l'eau.
8. Risques de blessure : installer le dessus de la lentille entre 8 (minimum) et 10 (maximum) pouces sous la crête de la paroi de la piscine ou dans une perforation existante du raccord de retour d'eau.
9. Ne pas utiliser d'équipement électrique à moins de 10 pi de la piscine à moins que l'appareil soit spécifiquement homologué ULC pour ce type d'utilisation.

AVERTISSEMENT



Risques d'électrocution : Interrompre l'alimentation avant de travailler sur ce système pour prévenir tout risque de blessure sérieuse ou de décès. **Raccorder uniquement à un circuit protégé par un dispositif GFCI** pour prévenir tout risque de blessure grave ou de décès.

SECTION II — INSTALLATION

Piscine existante

Drainer la piscine et abaisser le niveau d'eau sous le raccord de retour d'eau.

1. Dévisser la tête de l'appareil d'éclairage du raccord de paroi – figure 2. **Attention : prière de ne pas ouvrir la tête de l'appareil d'éclairage ; cette opération annulerait la garantie.**
2. Retirer le raccord à rotule existant de son socle dans le raccord de retour d'eau dans la paroi de votre piscine – figure 3.
3. Visser la tête de l'appareil d'éclairage dans le raccord de la paroi de la piscine. S'assurer que la grande rondelle d'étanchéité en caoutchouc est installée pour prévenir tout dommage au conduit d'eau – figure 4.
4. Connecter le raccord spécial à la tête de lampe et s'assurer que le joint annulaire (*O-ring*) est bien installé. Visser assez fermement pour prévenir toute fuite – figure 4.
5. Défaire la bride de serrage du conduit. Dévisser l'adaptateur de conduit du raccord existant et visser au raccord spécial montré à la figure 5.
6. Raccorder le conduit à l'adaptateur.
7. Raccorder le raccord-éclair tel qu'illustré à la figure 7.
8. Installer le transformateur sur la paroi verticale.
9. Insérer la prise à 3 tiges du cordon d'alimentation dans un réceptacle 110/120V adéquatement protégé par un dispositif GFCI et localisé à 10 pi ou plus de la piscine.
10. Si la lumière ne s'allume pas, appuyer sur l'interrupteur sous le boîtier du transformateur – figure 8.

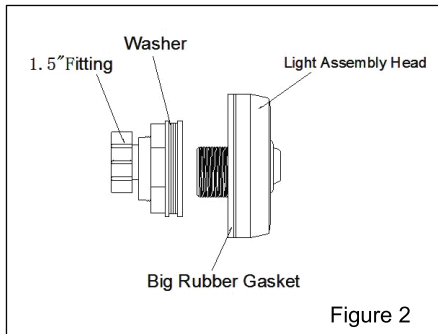


Figure 2

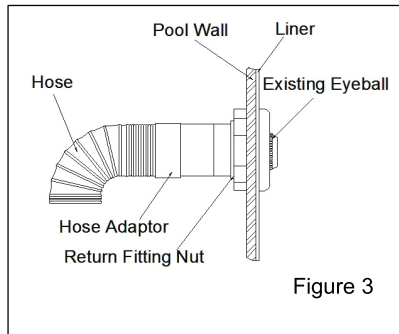


Figure 3

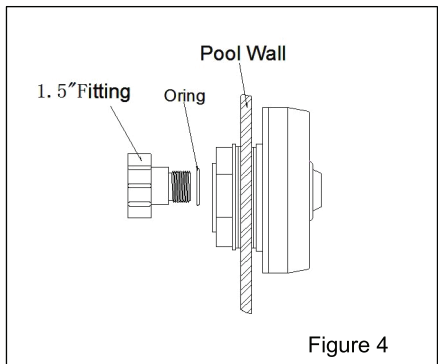


Figure 4

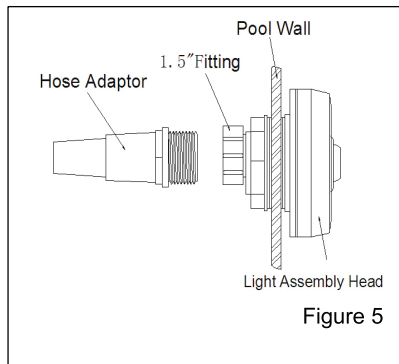


Figure 5

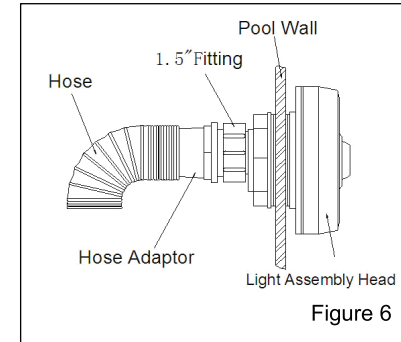


Figure 6

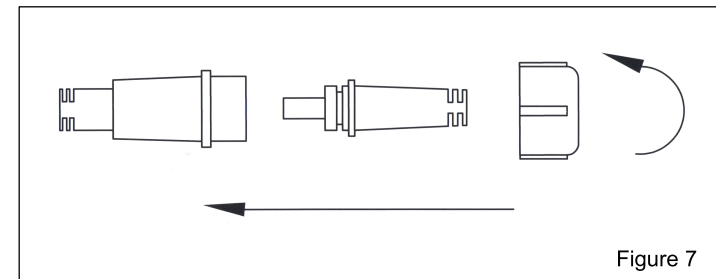


Figure 7

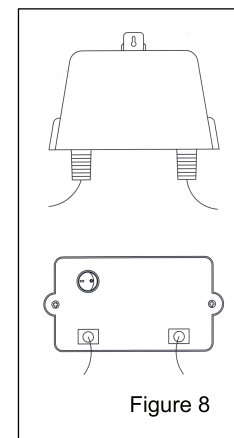


Figure 8

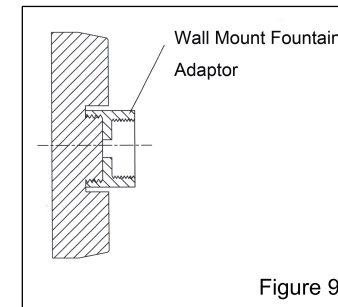


Figure 9

Note : pour les fontaines installées dans les parois de piscines, retirer la rotule et utiliser l'adaptateur de la fontaine tel qu'illustré à la figure 9.

Nouvelle piscine

On peut utiliser intégralement cet appareil d'éclairage en guise de raccord de retour d'eau. Installer la bride murale, le joint d'étanchéité et la vis octogonale de manière normale. Par la suite, installer la lampe tel qu'indiqué aux étapes 3 à 11.

SECTION III — REMPLACEMENT

Défaillance des LED

Déconnecter le raccord-éclair du cordon d'alimentation, dévisser la tête de l'appareil d'éclairage hors de la bride de la paroi de la piscine et remplacer avec une nouvelle lampe.

Avertissement : ne pas ouvrir l'assemblage de la tête de lampe ; cette opération annulerait la garantie.

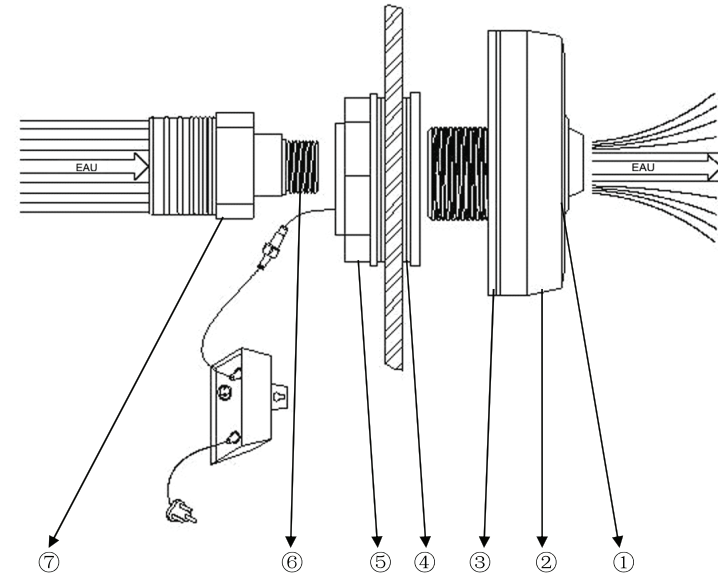
Défaillance du transformateur

Déconnecter le raccord-éclair du cordon d'alimentation et installer un nouveau transformateur.

SECTION IV – ENTREPOSAGE ET HIVERNAGE

1. Il est d'usage courant de drainer la piscine sous le niveau de l'écumoire et de la lampe en guise de préparation à l'hivernage.
2. **Piscines démontables :** interrompre l'alimentation électrique à l'appareil en retirant le cordon de la prise de courant.
Piscines permanentes : interrompre le courant d'alimentation du circuit approprié dans le panneau électrique.
3. Déconnecter le raccord-éclair sur le cordon d'alimentation et dévisser la tête d'éclairage de la bride dans la paroi de la piscine. Ranger pour usage ultérieur.

SECTION V — CARACTÉRISTIQUES TECHNIQUES



- ① Chemisage
- ② Tête de l'appareil d'éclairage
- ③ Joint d'étanchéité
- ④ Rondelle
- ⑤ Écrou de raccord (retour d'eau)
- ⑥ Joint annulaire
- ⑦ Raccord 1,5" (po)